

KARO 172

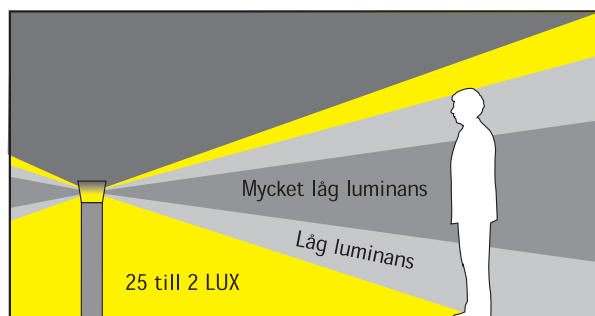


NYBRO 173



LOTUS 174





1 m

3 m

Pollare med dynamisk avbländning som med stor exakthet bryter bort ljuset från bländningskritiska vinklar. För att uppleva armaturen helt upplyst måste man befinna sig i dess direkta närområde. På håll lyser armaturen bara svagt och markerar därmed bara sin position.

Utförande: Galvaniserad metall alt. förzinkad metall lackerad silvergrå alt. svart. Kupa av uv-stabil polykarbonat. Dynamisk avbländning.

Montage: Monteras på fundament D108mm alt. ovan mark med tillbehör 93225-1-83. Passar till fundament E7778666, E7778676 och E7778686. (Tillhandahålls ej av Zero).

Anslutning: Säkringshållare/plint 5x10mm².

Design: Per Sundstedt.

Patenterad dynamisk avbländning. Patent nr. 9902727-8

| W | FÄRG/FINISH | KG | ART |
|----------------|-----------------|------|-----------|
| 26-32W/Gx24q-3 | Svart/Black | 21,6 | 3225-1-06 |
| 26-32W/Gx24q-3 | Grå/Grey | 21,6 | 3225-1-10 |
| 26-32W/Gx24q-3 | Galv/Galvanized | 21,6 | 3225-1-83 |

TILLBEHÖR/ACCESSORY

Montageplatta för montage ovan mark.

Installationplate for installation above ground.

ART

93225-1-83

Bollard with dynamic reflector which refracts the light away from critical dazzle glare angles with great precision. You have to be in the immediate vicinity of the lampshade to see it fully illuminated. At a distance, the lampshade only gives a gentle light and thus indicates its position.

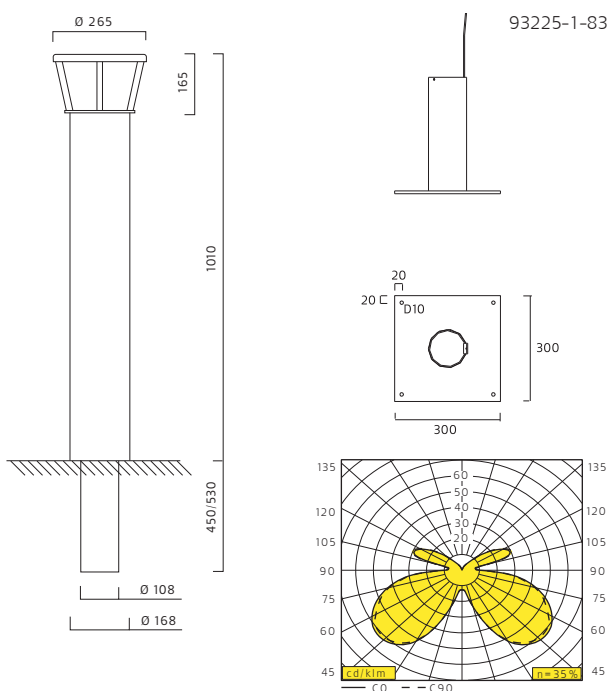
Finish: Galvanized steel or painted silvergrey or black. Cover of Polycarbonate.

Installation: Fits standard foundations 108 mm or above ground with accessory 93225-1-83.

Connection: Terminal block 5x10mm².

Design: Per Sundstedt.

Patent dynamical diffuser. Patent no. 9902727-8



Utförande: Pollare i grålackerad förzinkad metall. Finns i två modeller, ljus mot ett håll (asymmetrisk) samt ljus runt om (symmetrisk). Ljusaccenten på toppen som ger markeringsljus levereras standard i opalvitt, kan levereras i ett flertal färger på begäran. Finns även med upplight genom ljusaccenten.

Montage: Passar standard fundament E7778666, D 108 mm.

Anslutning: Kopplingsplint 5x10mm².

Design: Gerhard Rehm.

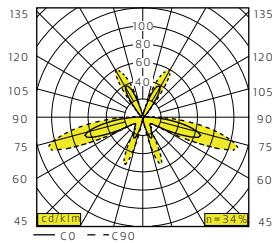
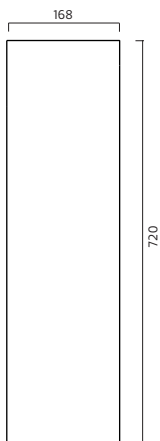
| W | LJUS/LIGHT | ART NR |
|----------------|--|-----------|
| 35W/CDM-T/G12 | Asymmetriskt/Asymmetrical | 3242-1-10 |
| 35W/CDM-T/G12 | Symmetriskt/Symmetrical | 3241-1-10 |
| 35W/CDM-T/G12 | Asym med uppljus/Asym with uplight | 3243-1-10 |
| 35W/CDM-T/G12 | Sym med uppljus/Symmetrical with uplight | 3244-1-10 |
| LED/2000Lm/840 | Asymmetriskt/Asymmetrical | 3246-1-10 |
| LED/2000Lm/840 | Symmetriskt/Symmetrical | 3247-1-10 |

Finish: Zined and grey painted steel. Available in two models, light in one direction (asymmetrical) and all around (symmetrical). Light accent on top standard opal white. Available in different colours on request.

Installation: Fits standard foundation D 108 mm.

Connection: Terminal block 5x10mm².

Design: Gerhard Rehm.





Utförande: Gjuten aluminium. Kupa i slagseg akryl.

Montage: På standard fundament E7778666, E7778676 D 108 mm.

Anslutning: Säkringshållare/plint 5x10mm².

Design: Signe Persson-Melin 2009.

| W | ART |
|-------------|-----------|
| 18W/Gx24q-2 | 3300-1-85 |
| 26W/Gx24q-3 | 3301-1-85 |

Finish: Cast aluminium and acrylic.

Installation: Fits standard foundation D 108 mm.

Connection: Terminal block 5x10mm².

Design: Signe Persson-Melin 2009.

