

COLONN 176-177



BERZELI 178-179



LINK 180-181



PUCK 182-184



RIB 185



W-BELL 186





Stolparmatrur med dynamisk avbländning som med stor exakthet bryter bort ljuset från bländningskritiska vinklar. För att uppleva armaturen helt upplyst måste man befinna sig i dess direkta närområde. På håll lyser armaturen bara svagt och markerar därmed bara sin position.

Utförande: Grålackerad aluminium alt. svartlackerad aluminium. Kupa av slagtålig polykarbonat. Asymmetriskt och symmetriskt tak finns som tillbehör, grålackerat alt. svartlackerat med vit undersida. Kompaktlysrör, högtrycksnatrium alt. metallhalogen.

Montage: Monteras på standardstolpe 3000 mm över mark. Stolpfäste D 60 mm. Stolpe finns som tillbehör. Fundament tillhandahålls ej av Zero.

Anslutning: Via säkringsinsats 4x10mm² i stolpe.

Design: Per Sundstedt.

Med patenterad dynamisk avbländning. Patent nr. 9902727-8

Lampstandard with dynamic reflector which refracts the light away from critical dazzle glare angles with great precision. You have to be in the immediate vicinity of the lampshade to see it fully illuminated. At a distance, the lampshade only gives a gentle light and thus indicates its position.

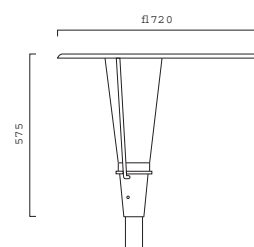
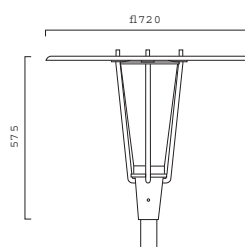
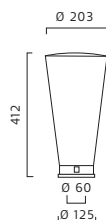
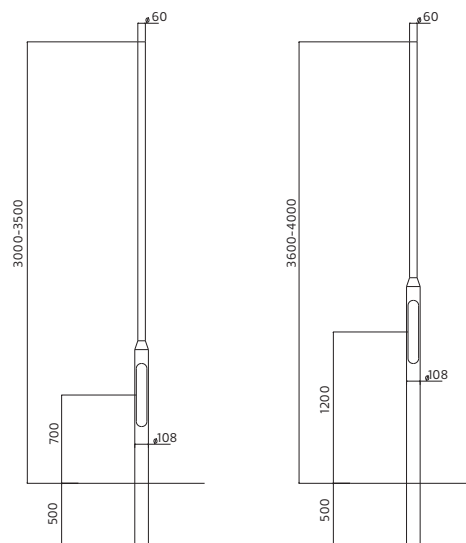
Finish: Grey or black painted aluminium. Shade in polycarbonatee. Upper shade available as accessory.

Installation: On standard pole diameter 60 mm 3-4 m above ground.

Connection: Terminal block 4x10mm².

Design: Per Sundstedt.

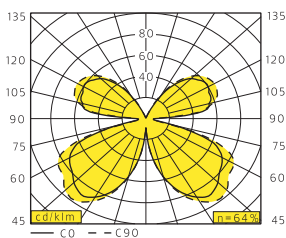
With patented dynamical reflector. Patent no. 9902727-8



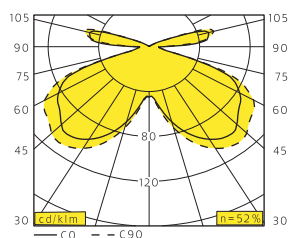
W	FÄRG/FINISH	ART
35W/ME/E27/Metallhalogen/Metal halide	Svart/Black	3248-1-06
35W/ME/E27/Metallhalogen/Metal halide	Grå/Grey	3248-1-10
70W/ME/E27/Metallhalogen/Metal halide	Svart/Black	3252-1-06
70W/ME/E27/Metallhalogen/Metal halide	Grå/Grey	3252-1-10
70W/SE/E27/Högtrycksnatrium/High pressure sodium	Svart/Black	3253-1-06
70W/SE/E27/Högtrycksnatrium/High pressure sodium	Grå/Grey	3253-1-10
57W/Gx24q-5/Kompaktlysör/Compact fluorescent	Svart/Black	3254-1-06
57W/Gx24q-5/Kompaktlysör/Compact fluorescent	Grå/Grey	3254-1-10
70W/ME/E27/Metallhalogen/Metal halide	Svart/Black	3255-1-06*
70W/ME/E27/Metallhalogen/Metal halide	Grå/Grey	3255-1-10*
70W/SE/E27/Högtrycksnatrium/High pressure sodium	Svart/Black	3259-1-06*
70W/SE/E27/Högtrycksnatrium/High pressure sodium	Grå/Grey	3259-1-10*

* = Elektroniskt driftdon som ger 10-20% lägre energiförbrukning och ökar ljuskällans livslängd med upp till 50%.
 * = Electrical ballast.

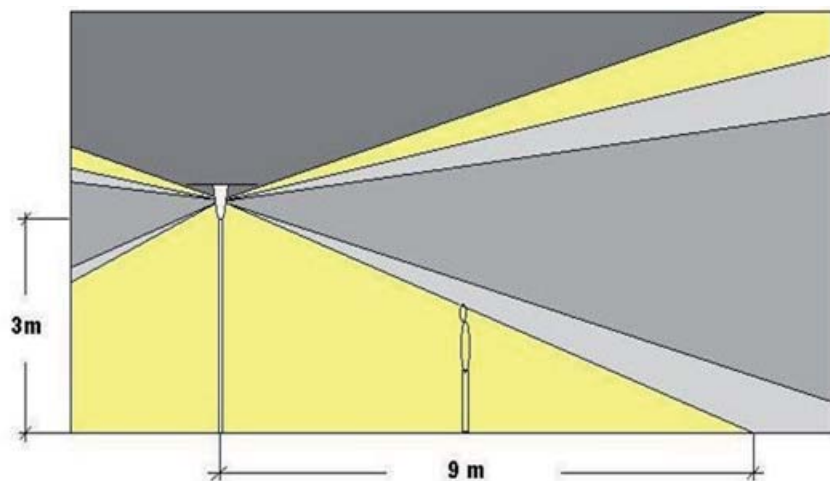
TILLBEHÖR/ACCESSORIES	FÄRG/FINISH	ART
Asymmetriskt tak/Asymmetrical top shade	Svart/Black	93255-1-06
Asymmetriskt tak/Asymmetrical top shade	Grå/Grey	93255-1-10
Symmetriskt tak/Symmetrical top shade	Svart/Black	93257-1-06
Symmetriskt tak/Symmetrical top shade	Grå/Grey	93257-1-10
Svartlackerad stolpe 3-4 m/Black pole 3-4 m	Svart/Black	93230-1-06
Grålackerad stolpe 3-4 m/Grey pole 3-4 m	Grå/Grey	93230-1-10



Utan tak/Without top shade



Med tak/With top shade





Lampstandard with dynamic reflector which refracts the light away from critical dazzle glare angles with great precision. You have to be in the immediate vicinity of the lampshade to see it fully illuminated. At a distance, the lampshade only gives a gentle light and thus indicates its position.

Finish: Black or grey painted aluminium. Shade in acrylic.

Installation: On standard pole D108 mm, 3000–4000 mm above ground.

Connection: Terminal block 4x10mm².

Design: Per Sundstedt

With patented dynamical diffuser. Patend no. 9902727-8



Stolparmaturl med dynamisk avbländning som med stor exakthet bryter bort ljuset från bländningskritiska vinklar. För att uppleva armaturen helt upplyst måste man befinna sig i dess direkta närområde. På håll lyser armaturen bara svagt och markerar därmed bara sin position.

Utförande: Svart alt. grålackerad aluminium. Kupa av UV-stabil akryl. Med dynamisk avbländning. Bilden visar ett specialutförande med blåstrade ränder.

Montage: Monteras på standardstolpe 3000-4000 mm över mark. Stolpfäste D108mm. Stolpe finns som tillbehör. Fundament tillhandahålls ej av Zero.

Anslutning: Via säkringsinsats 4x10mm² i stolpe.

Design: Per Sundstedt

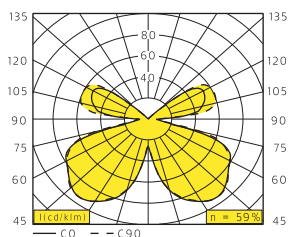
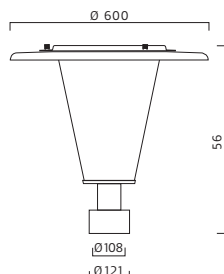
Med patenterad dynamisk avbländning. Patent nr. 9902727-8

W	FÄRG/FINISH	ART NR
57W/Gx24q-5/Kompaktlysrör/Compact fluorescent	Svart/Black	3216-1-06
57W/Gx24q-5/Kompaktlysrör/Compact fluorescent	Grå/Grey	3216-1-10
35W/ME/E27/Metallhalogen/Metal halide	Svart/Black	3212-1-06
35W/ME/E27/Metallhalogen/Metal halide	Grå/Grey	3212-1-10
70W/ME/E27/Metallhalogen/Metal halide	Svart/Black	3217-1-06
70W/ME/E27/Metallhalogen/Metal halide	Grå/Grey	3217-1-10
70W/SE/E27/Högtrycksnatrium/High pressure sodium	Svart/Black	3218-1-06
70W/SE/E27/Högtrycksnatrium/High pressure sodium	Grå/Grey	3218-1-10
70W/ME/E27/Metallhalogen/Metal halide	Svart/Black	3213-1-06*
70W/ME/E27/Metallhalogen/Metal halide	Grå/Grey	3213-1-10*
70W/SE/E27/Högtrycksnatrium/High pressure sodium	Svart/Black	3214-1-06*
70W/SE/E27/Högtrycksnatrium/High pressure sodium	Grå/Grey	3214-1-10*

* = Elektroniskt driftdon som ger 10-20% lägre energiförbrukning och ökar ljuskällans livslängd med upp till 50%.

*= *Electronical ballast*

TILLBEHÖR/ACCESSORIES	ART NR
Svartlackerad stolpe 3-4m/Black pole 3-4m	93210-1-06
Grålackerad stolpe 3-4m/Grey pole 3-4m	93210-1-10





Utförande: Silvergrå lackerad metall. Bländskydd av härdat glas. Reflektor av aluminium. Ljuskälla är placerad uppe i skärmen.

Montage: Monteras på standardstolpe 3000-4000 mm över mark. Stolpfäste D 60 mm. Stolpe finns som tillbehör. Fundament tillhandahålls ej av Zero.

Anslutning: Via säkringsinsats 4x10mm² i stolpe.

Design: Helena Björnberg, Ljus & Gestaltning AB.

W	ART
35W/E27/Metallhalogen/Metalhalide	3310-1-10
70W/E27/Metallhalogen/Metalhalide	3311-1-10
42W/Gx24q-4/Kompaktlysör/Compact fluorescent	3312-1-10

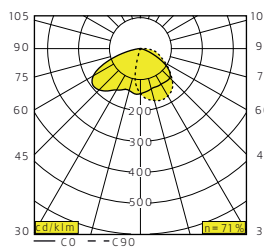
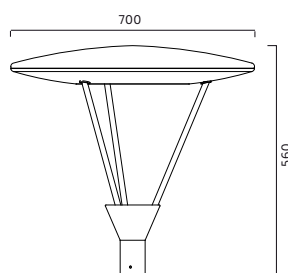
TILLBEHÖR/ACCESSORIES	ART
Grålackerad stolpe 3-4000mm	93230-1-10
Grey painted pole 3-4000mm	

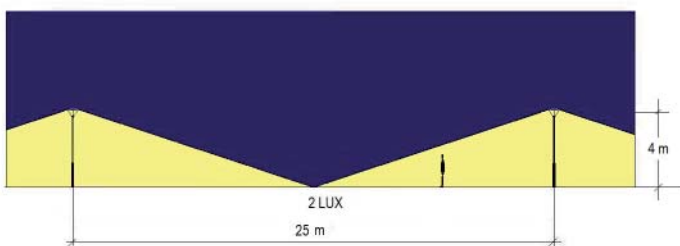
Finish: Grey painted metal. Diffuser in tempered glass.

Installation: On standard pole diameter 60 mm 3000 - 4000 mm above ground.

Connection: Terminal block 4x10mm².

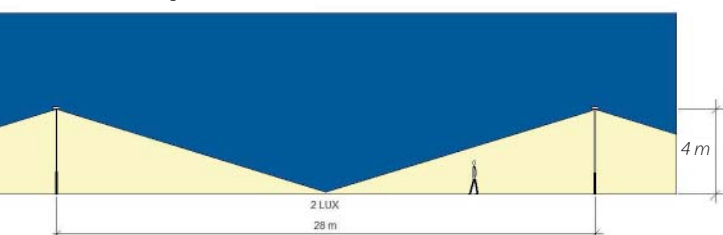
Design: Helena Björnberg.







Puck 70W Metallhalogen/Metalhalide



Puck är en nytvecklade armatur för utomhusmiljöer. Med sin enkla form passar den in i de flesta miljöer. Optiken i armaturen ger en bred ljusfördelning = långa stolpavstånd. Puck har låg luminans pga. plan undersida. Puck kan förses med omkopplingsbara driftdon, högtrycksnatrium 50/70W på begäran.

Utförande: Zinkad metallstomme lackerad med silvergrå polyesterlack. Täcksiva av polykarbonat som hänger kvar vid ljuskällebyte.

Montage: Monteras på standardstolpe D60 mm. Stolpe finns som tillbehör. Fundament tillhandahålls ej av Zero.

Anslutning: Via säkringsinsats 4x10mm² i stolpe.

Design: R. Aosta.

W	ART
35W/ME/E27/Metallhalogen/Metalhalide	3289-1-10
70W/ME/E27/Metallhalogen/Metalhalide	3281-1-10
50W/SE/E27/Högtrycksnatrium/High pressure sodium	3280-1-10
70W/SE/E27/Högtrycksnatrium/High pressure sodium	3283-1-10
26-42W/Gx24q-4/Kompaktlysrör/Compact fluorescent	3285-1-10
57W/Gx24q-5/Kompaktlysrör/Compact fluorescent	3286-1-10

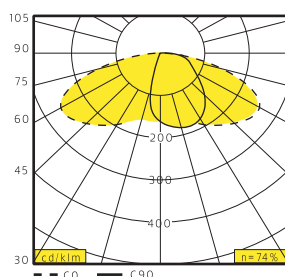
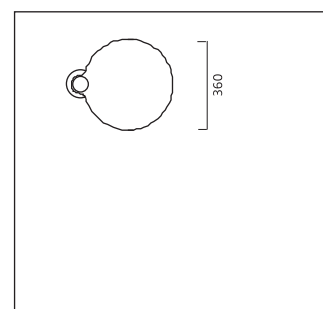
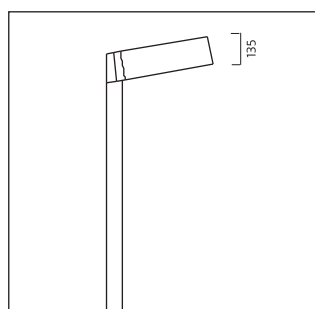
TILLBEHÖR/ACCESSORIES	ART
Grålackererad stolpe 3-4000mm	93230-1-10
Grey painted pole 3-4000mm	

Finish: Silver grey painted steel. Reflector in aluminium. Cover of pycarbonate.

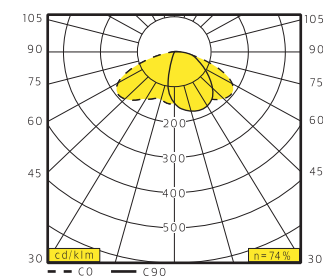
Installation: Fits pole diameter 60 mm

Connection: Terminal block 4x10mm².

Design: R. Aosta.



Högtrycksnatrium 50/70W
High pressure sodium 50/70W



Metallhalogen 70W
Metal halide 70W

Puck är en nytvecklade armatur för utomhusmiljöer. Med sin enkla form passar den in i de flesta miljöer. Optiken i armaturen ger en bred ljusfördelning = långa stolpavstånd. Puck har låg luminans pga. plan undersida. Puck kan förses med omkopplingsbara driftdon, högtrycksnatrium 50/70W på begäran.

Utförande: Zinkad metallstomme lackerad med silvergrå polyesterlack. Täcksiva av polykarbonat som hänger kvar vid ljuskällebyte.

Montage: Monteras på standardstolpe D60 mm. Stolpe finns som tillbehör. Fundament tillhandahålls ej av Zero.

Anslutning: Via säkringsinsats 4x10mm² i stolpe.

Design: R. Aosta.

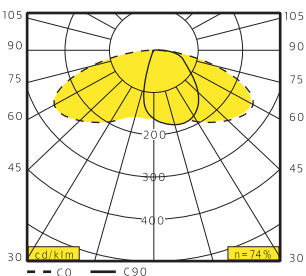
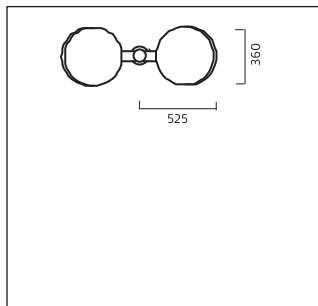
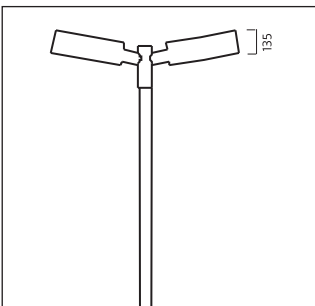
W	ART
2x35W/ME/E27/Metallhalogen/Metalhalide	328-2-10
2x70W/ME/E27/Metallhalogen/Metalhalide	3281-2-10
2x50W/SE/E27/Högtrycksnatrium/High pressure sodium	3280-2-10
2x70W/SE/E27/Högtrycksnatrium/High pressure sodium	3283-2-10
2x26-42W/Gx24q-4/Kompaktlysrör/Compact fluorescent	3285-2-10
2x57W/Gx24q-5/Kompaktlysrör/Compact fluorescent	3286-2-10
TILLBEHÖR/ACCESSORIES	ART
Grålackererad stolpe 3-4000mm	93230-1-10
Grey painted pole 3-4000mm	

Finish: Silver grey painted steel. Reflector in aluminium. Cover of plicarbonate.

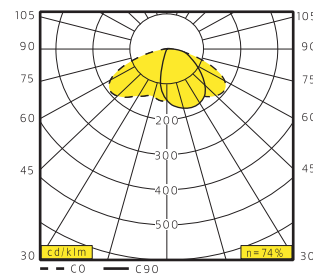
Installation: Fits pole diameter 60 mm

Connection: Terminal block 4x10mm².

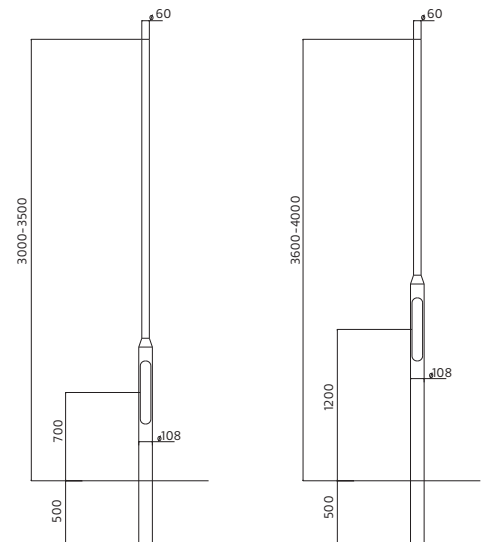
Design: R. Aosta.



Högtrycksnatrium 50/70W
High pressure sodium 50/70W



Metallhalogen 70W
Metal halide 70W



RIB består av en yttre skärm som är uppbyggd av teakribbor och en inre opal cylinderskärm. Spelet mellan dessa material skapar en intressant och dekorativ effekt.

Ljuddistributionen är 70% nedåt och resten uppåt/horisontellt och detta gör att armaturen med fördel placeras i anslutning till träd eller byggnader, som då fångar upp det ljus som inte riktas neråt.

Utförande: Grå alt. svartlackerad metall. Skärm av teakribbor med innerkupa av akryl.

Montage: Monteras på standardstolpe 3-4 m över mark. Stolpfäste D 60 mm. Stolpe finns som tillbehör. Fundament tillhandahålls ej av Zero.

Anslutning: Via säkringsinsats 4x10mm² i stolpe.

Design: Niklas Ödmann, Ljusarkitektur.

W	FÄRG/FINISH	MODELL/MODEL	ART
1x26-42W/Gx24q-4	Svart/Black	Med arm/With arm	3210-1-06
1x26-42W/Gx24q-4	Grå/Grey	Med arm/With arm	3210-1-10
1x26-42W/Gx24q-4	Svart/Black	Centrumfäste/Centerfitting	3211-1-06
1x26-42W/Gx24q-4	Grå/Grey	Centrumfäste/Centerfitting	3211-1-10

TILLBEHÖR/ACCESSORIES

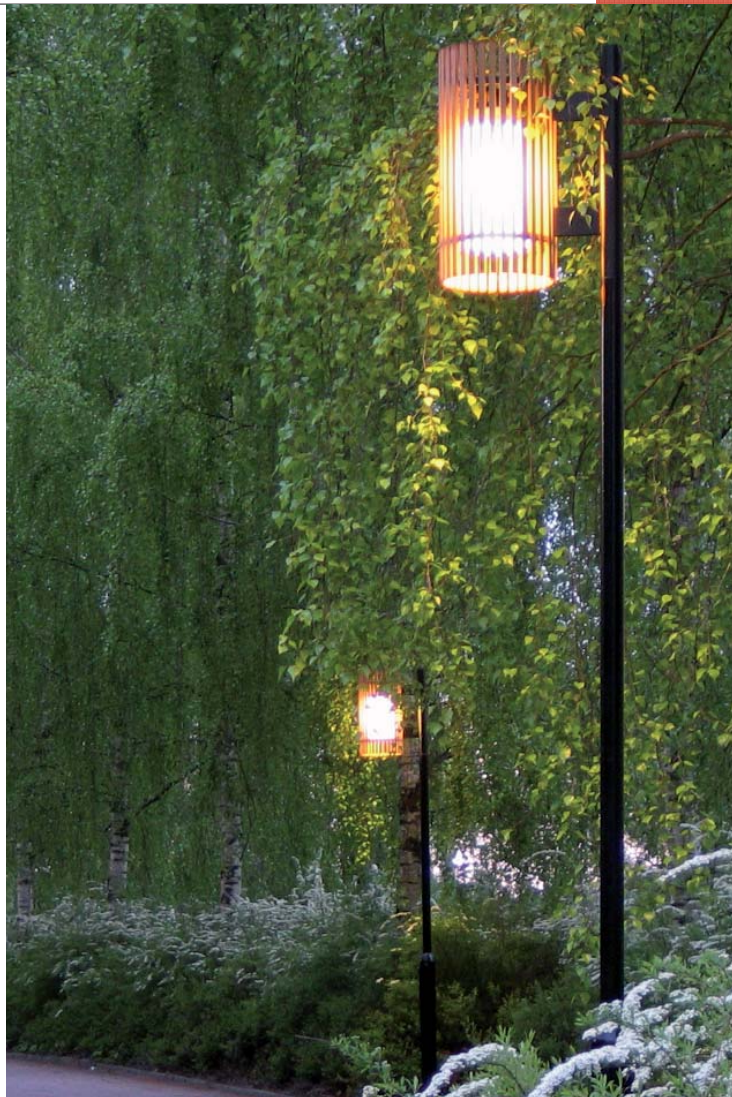
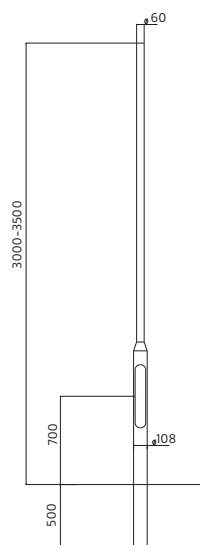
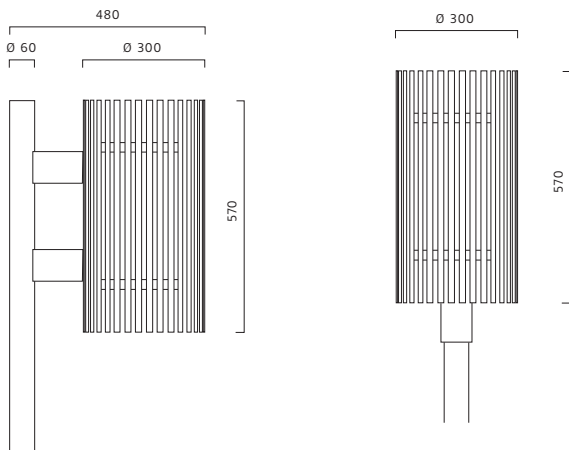
Svartlackerad stolpe 3-4 m/Black pole 3-4 m	93230-1-06
Grålackerad stolpe 3-4 m/Grey pole 3-4 m	93230-1-10

Finish: Grey- or black-painted steel. Shade in teak with opal diffuser.

Installation: Fits pole diameter 60 mm. Pole available as accessory.

Connection: Terminal block 4x10mm².

Design: Niklas Ödmann, Ljusarkitektur.





En transparent utomhusarmatur som byter skepnad med dygnets timmar. Dagtid är armaturen ett elegant attribut i sin miljö, en omtänksam gest mot betraktare och omgivning. Natttid framträder en ny armatur då det nedåtriktade ljuset även artikulerar armaturens inre kropp.

Utförande: Silvergrå lackerad metall. Skärm av slagtälig akryl. Reflektor av aluminium.

Montage: Monteras på standardstolpe med stolpfäste D 60 mm alt. på vajer med vajerfäste. Stolpe finns som tillbehör. Fundament tillhandahålls ej av Zero.

Anslutning: Via säkringsinsats 4x10mm² i stolpe.

Design: Wingårdhs Arkitekter.

W		KG	ART
70W/ME/E27	Metallhalogen/Metal halide	7,7	3260-3-10
150W/ME/E27	Metallhalogen/Metal halide	7,7	3261-3-10
70W/SE/E27	Högtrycksnatrium/High pressure sodium	7,7	3262-3-10
150W/SE/E27	Högtrycksnatrium/High pressure sodium	7,7	3263-3-10
57W/Gx24q-5	Kompaktlysror/Compact fluorescent	7,7	3264-3-10
70W/ME/E27	Metallhalogen/Metal halide	7,7	3270-3-10*
150W/ME/E27	Metallhalogen/Metal halide	7,7	3271-3-10*
70W/SE/E27	Högtrycksnatrium/High pressure sodium	7,7	3272-3-10*
150W/SE/E27	Högtrycksnatrium/High pressure sodium	7,7	3273-3-10*

* = Elektroniskt driftdon som ger 10-20% lägre energiförbrukning och ökar ljuskällans livslängd med upp till 50%.

* = *Electronical ballast.*

TILLBEHÖR/ACCESSORIES	ART NR
Arm för stolpfäste D60 mm/Arm for pole D60 mm	93260-1-10
Vajerfäste/Wire fitting	93261-1-10

Finish: Silver-grey painted steel. Shade in clear acrylic. Reflector in aluminium.

Installation: Fits standard foundation D 60 mm or on wire.

Connection: Terminal block 4x10mm².

Design: Wingårdhs Arkitekter.

